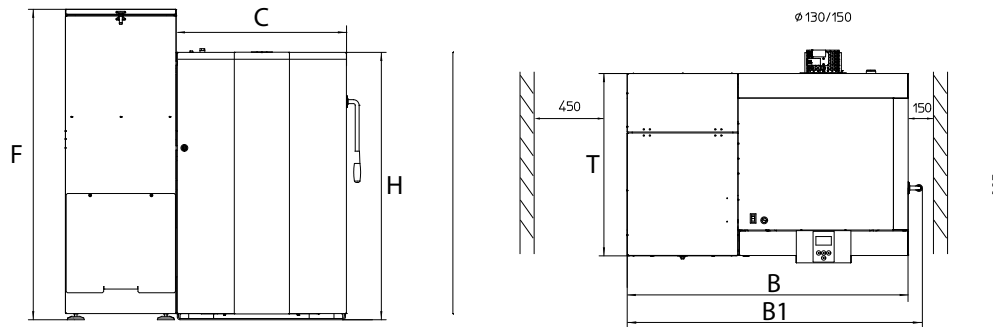


# EASYPELL

## CALDERA DE PELLETS

Características		Easypell 16	Easypell 20	Easypell 25	Easypell 32
Caldera - potencia nominal	kW	16	20	25	32
Caldera - potencia a carga parcial	kW	5	6	8	10
Ancho (transporte)	B mm	1 147		1 179	
Ancho total	B1 mm	1 210		1 227	
Ancho de la caldera	C mm	695		728,5	
Altura de la caldera	H mm	1 091		1 242	
Altura de la tolva	F mm	1 267		1 517	
Altura mínima del techo	mm	1 730		2 000	
Profundidad	T mm	752		796,5	
Ancho de paso mínimo	mm	700		750	
Conexiones ida y retorno - diámetro	pulg	1''		5/4''	
Conexiones ida y retorno - altura	mm	905		1 110	
Salida de humos - altura	mm	645		844	
Peso	kg	320		400	
Rendimiento - potencia nominal	%	93,1	93,6	94,3	95,2
Rendimiento - potencia parcial	%	91,2	92,0	93,0	94,4
Volumen de agua	l	70		108	
Capacidad de la tolva	kg	125		187	
Temperatura de la cámara de combustión	°C	900 - 1 100			
Presión de la cámara de combustión	mbar	-0,01			
Tiro requerido nominal/parcial	mbar	0,08/0,03			
Temperatura de los humos (potencia nominal)*	°C	160			
Temperatura de los humos (potencia parcial)*	°C	100			
Salida de humos - diámetro	mm	130		150	
Chimenea - diámetro		Según cálculos			
Chimenea - tipo		Resistente a la humedad			
Conexión eléctrica		230 VAC, 50 Hz, 10 A			

\* La temperatura de los humos puede variar según las condiciones